

PHILIPS

飛利浦照明

# 超極光 真彩版

超真彩、超舒適、超護眼

2022飛利浦LED照明

第二季 新品上市

創新 ✨ 為你



水電燈飾通路專用

# 目錄

## 光源類

 P.3	<b>1</b> LED球泡燈 超極光真彩版	 P.7	<b>2</b> LED球泡燈 易省泡	 P.8	<b>3</b> LED球泡燈 迷你型	 P.9	<b>4</b> LED球型燈泡
 P.10	<b>5</b> 高亮度LED燈泡	 P.11	<b>6</b> 中低天井燈 LED燈泡	 P.12	<b>7</b> LED杯燈 Master MR16	 P.13	<b>8</b> LED蠟燭燈 尖清
 P.14	<b>9</b> LED PAR燈 PAR30L	 P.15	<b>10</b> LED軟帶燈 LS155 G3	 P.16	<b>11</b> LED防水軟帶燈 LS155 G3(IP44)	 P.17	<b>12</b> 雙端入電 LED玻璃燈管 T8 2呎/4呎
 P.20	<b>13</b> Helix+精巧型 T2省電燈泡 23W	 P.21	<b>14</b> T5/T8 燈管用電子安定器 EB-CI T5/T8 110-220V				

- 本目錄所有數據來源於昕諾飛實驗室或第三方認證實驗室
- 本目錄所列數據及規格供參考，具體產品數據及規格以昕諾飛最新公告為準
- 本目錄所刊載之所有文字及圖片內容為昕諾飛版權所有，未經許可，禁止全部及部分複製



## 燈具類

 <b>15</b> LED高亮 支架燈 BN082 P.22	 <b>16</b> LED支架燈 BN022 G2 P.23	 <b>17</b> LED支架燈 晶巧附開關 P.24	 <b>18</b> LED嵌燈 DN030B G2 P.25
 <b>19</b> LED嵌燈 DN200B P.26	 <b>20</b> LED投射燈 RS100B G2 P.27	 <b>21</b> LED軌道燈 ST033T P.28	 <b>22</b> LED軌道燈 ST030T P.29
 <b>23</b> LED高天井燈 BY239P G2 P.30	 <b>24</b> LED節標 平板燈 RC093V G2 P.31	 <b>25</b> LED平板燈 RC048B G2 P.32	 <b>26</b> LED輕鋼架燈 TBS288 G2 P.33
 <b>27</b> LED山型燈 TMS288 P.34	 <b>28</b> LED吸頂燈 輝嘩 P.35	 <b>29</b> LED吸頂燈 愷欣 G2 P.36	 <b>30</b> LED吸頂燈 若欣 G2 P.37
 <b>31</b> LED小瓦數 戶外投光燈 BVP152 G2 P.38	 <b>32</b> LED大瓦數 戶外投光燈 BVP153 G2 P.39	 <b>33</b> LED室內壁燈 TWH002/9W LED P.40	 <b>34</b> 戶外防水壁燈 WL008 P.41
 <b>35</b> LED檯燈 66248品誠 P.42	 <b>36</b> LED檯燈 66133酷珀 (可攜式充電) P.43	 <b>37</b> LED檯燈 66137 品慧II P.44	全系列 傳統照明總表 P.45
全系列 LED照明總表 P.46			

# 1

## LED球泡燈 超極光真彩版

新上市



CNS認證

CNS15592  
(IEC62471)



無藍光危害認證



EyeComfort  
舒視光



12.5W

9.5W

6.5W/8.5W

### 產品特色

應用場合：嵌燈、桌燈、吊燈、檯燈等室內用燈具

**演色性 90** 還原居家真實色彩

超級健康：幾近零頻閃、遠離藍光危害、勻亮科技

超級節能：發光效率高達 **132 lm/W** (以12.5W, 6500K為例)

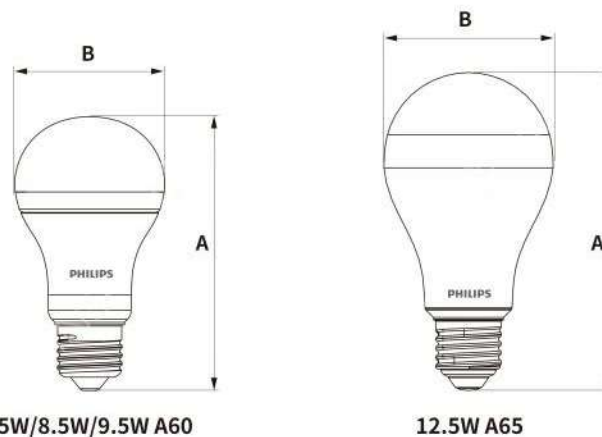
超級長壽：壽命高達 **25,000** 小時 (以6.5W/8.5W/9.5W為例)

壽命	6.5/8.5/9.5W	25,000小時
	12.5W	16,000小時

### 規格表

產品型號	燈座	瓦數 (W)	取代傳統光源瓦數(W)	色溫 (K)	流明 (lm)	演色性 (CRI)	電壓 (V)	燈泡尺寸 (mm)	調光
LED燈泡	E27	6.5	60	3000	780	90	100   240	A60	否
				4000	800				
				6500	820				
		8.5	70	3000	980				
				4000	1020				
				6500	1050				
		9.5	80	3000	1100				
				4000	1150				
				6500	1200				
		12.5	105	3000	1550				
				4000	1600				
				6500	1650				

### 機構圖



### 尺寸規格

單位:mm

產品規格	A	B
LED球泡 6.5W/8.5W A60	109	60
LED球泡9.5W A60	120	60
LED球泡12.5W A65	120	65



# 護目低眩光 生活真色彩

飛利浦LED超極光 真彩版球泡 **新上市**



## 真彩還原技術 還原真實色彩

R15值提升15%

還原更美、更真實的亞洲人膚色



舒適優選  
怡目設計



## 3大核心特色

### 1 超真彩



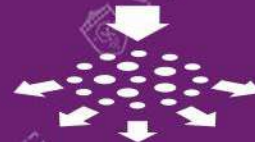
真彩還原技術  
顯色指數90

### 2 超舒適



降低視覺危害  
提升視覺舒適度

### 3 超護眼

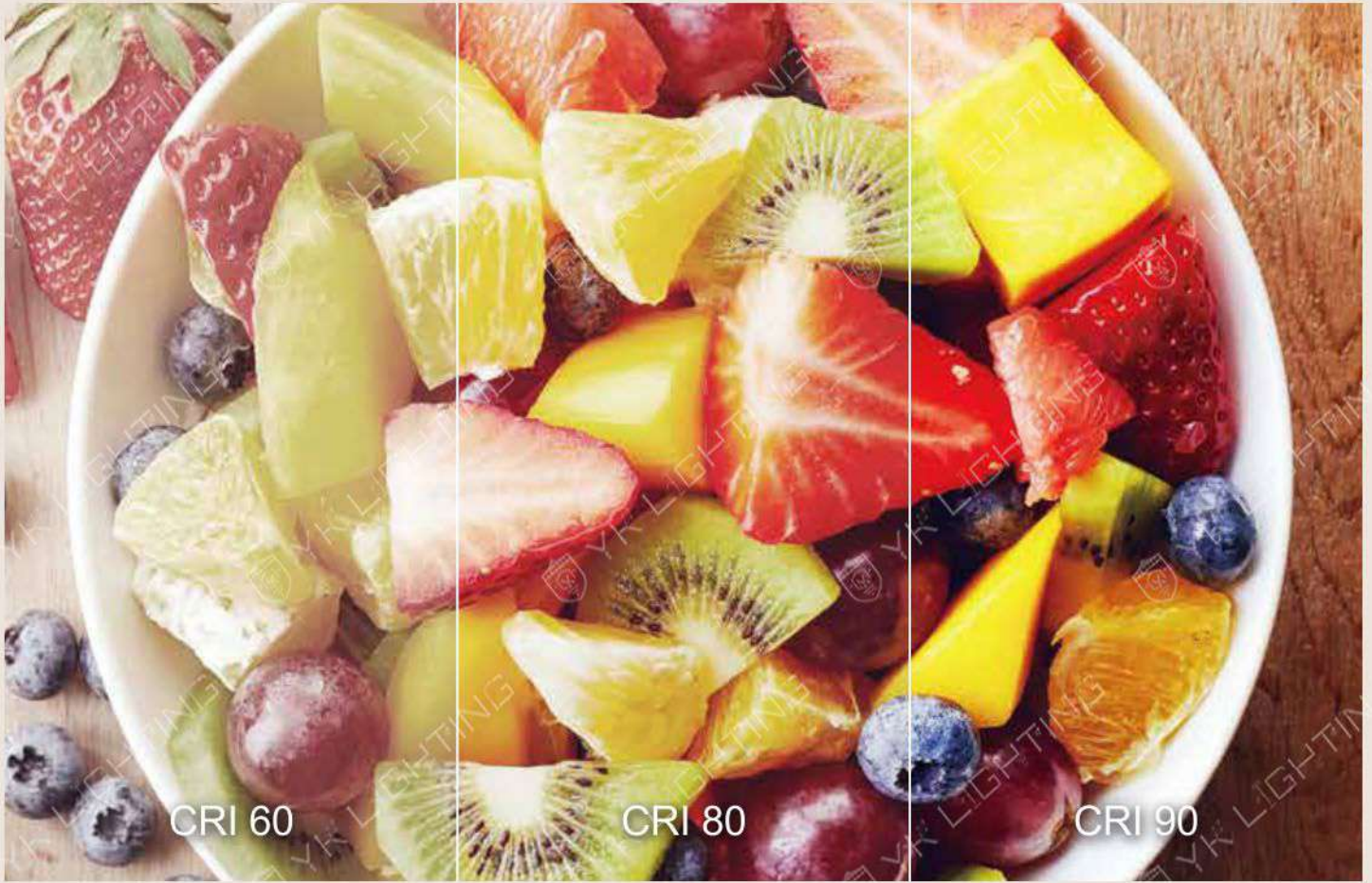


獨特柔光  
網點技術



# 1 超真彩

## 顯色指數 CRI 90 還原被照物體真實色彩



相對於顯色指數CRI 80，CRI 90色彩還原度提高10%，與自然光相當，既能緩解視疲勞，又能呈現真實色彩

### 把自然光帶回家

將純粹自然光線引入室內照明  
為你的家增添自然真色彩

### 照亮生活的每一處

超極光 真彩版球泡  
讓自然光線完善你的配色方案

### 還原服飾自然本色

細微的色差都會改變搭配氣質  
助你自信選擇



# 2

超舒適

## 舒視光科技 關愛您的眼睛



光生物安全性

### 遠離藍光危害

IEC62471國際藍光危害安全認證  
台灣CNS15592光生物安全認證



低頻閃

### 低頻閃抑制

搭載先進SVM抑制閃爍量測技術  
有效降低讓視覺疲勞的低頻率光



低眩光

### 勻亮科技

獨特光學設計, 光效均勻  
有效降低眩光, 營造適宜的光環境

\*舒視光技術 - 遠離藍光危害、低頻閃、勻亮科技。更多資訊, 請至  
<https://www.lighting.philips.com.tw/consumer/led-lights/eyecomfort>



# 3

超護眼

## 飛利浦獨特柔光網點設計 光線均勻降低眩光



飛利浦獨特  
柔光網點設計

較飛利浦上一代普通LED球泡  
進一步提高視覺舒適度



眩光降低 45%

新上市

# 2 LED球泡燈 易省泡

## 產品特色

應用場合: 嵌燈、桌燈、吊燈、檯燈等室內用燈具

無藍光危害

壽命20,000小時, 節省替換成本

光效高達 **140 lm/W**

(以12W, 6500K為例)



9W

11W/12W



CNS認證

CNS15592  
(IEC62471)



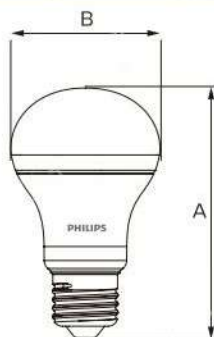
無藍光危害認證

壽命20,000小時

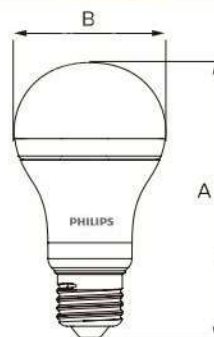
## 規格表

產品型號	燈座	瓦數 (W)	取代傳統光源瓦數(W)	色溫 (K)	流明 (lm)	演色性 (CRI)	發光效率 (lm/W)	電壓 (V)	燈泡尺寸 (mm)	調光
易省 LED燈泡	E27	9	18W	3000	1080	80	120	100   240	A60	否
			20W	4000	1170		130			
			20W	6500	1170		130			
		11	22W	3000	1375		125			
			22W	4000	1430		130			
			22W	6500	1430		130			
		12	23W	3000	1560		130			
			24W	4000	1680		140			
			24W	6500	1680		140			

## 機構圖



9W



11W/12W

## 尺寸規格

單位:mm

產品規格	A	B
易省LED燈泡 9W	109	60
易省LED燈泡 11W/12W	120	60



# 3

## LED球泡燈 迷你型

### 產品特色

應用場合:花燈、夜燈、一般嵌入式燈具、壁燈等

- 創新純淨光技術,無藍光、低頻閃危害
- 超小體積 (較上一代縮小1.1cm),應用更靈活
- 超高發光效率 **117 lm/W**



CNS15592  
(IEC62471)

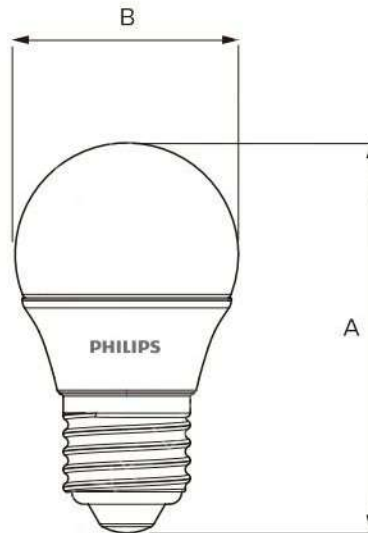


壽命15,000小時

### 規格表

產品型號	燈座	功率(W)	取代傳統光源瓦數(W)	色溫(K)	流明(lm)	演色性(CRI)	電壓(V)	燈泡尺寸(mm)
LED燈泡 迷你型	E27	3	32	3000	350	80	100-240	G45
				6500				

### 機構圖



### 尺寸規格

單位:mm

產品規格	A	B
LED球泡 迷你型3W E27	77	45

# 4

## LED球型燈泡

### 產品特色

應用場合：花燈、各式E27接頭燈具

- 長度較舊款增長7mm，更易安裝
- 超高發光效率 **>115 lm/W**
- 直接取代球型省電燈泡



CNS15592  
(IEC62471)

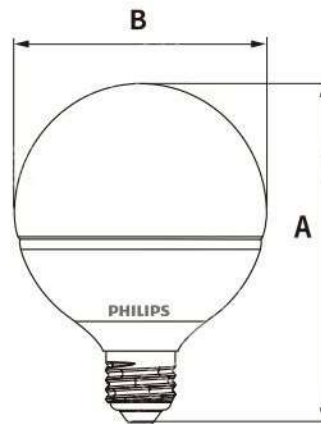


壽命15,000小時

### 規格表

產品型號	燈座	功率(W)	色溫(K)	流明(lm)	演色性(CRI)	電壓(V)	燈泡尺寸(mm)
LED球型燈泡	E27	7	2700	806	80	100-240	G95
			6500	850			

### 機構圖



G95 E27

### 尺寸規格

單位:mm

產品規格	A	B
LED 球型燈泡 7W E27	137	95



# 5

## 高亮度LED燈泡 14W球泡



CNS認證



節能標章

CNS15592  
(IEC62471)



壽命25,000小時

### 產品特色

應用場合:展覽會場/工廠/梯間/低天井燈燈具

高效節能取得節能標章 **128 lm/W**

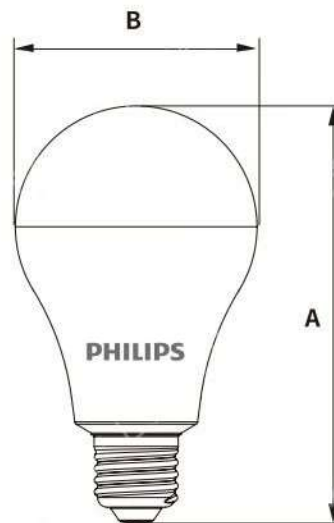
**25,000**小時長壽命

E27燈頭隨插即用

### 規格表

產品型號	燈座	功率(W)	取代螺旋燈泡瓦數(W)	色溫(K)	流明(lm)	演色性(CRI)	電壓(V)	燈泡尺寸(mm)
高亮度 LED 燈泡	E27	14	109	3000	1700	80	100-240	A80
	E27	14	115	6500	1800			

### 機構圖



### 尺寸規格

單位:mm

產品規格	A	B
高亮度LED燈泡 14W E27 A80	154	80

# 6

## 中低天井燈LED燈泡

### 產品特色

應用場合：工廠、倉庫、配送中心、大賣場、大型購物中心、交通樞紐、會議中心、體育館



CNS15592  
(IEC62471)



70W      32W      20W

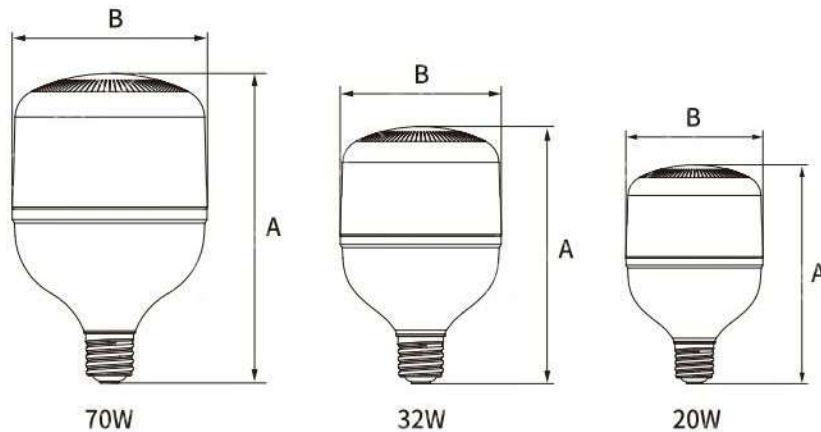
- 頂部聚光投射技術，強化中心照度，提供更均勻明亮照度
- 廣角度設計，照明範圍更廣，滿足不同空間與亮度需求
- 具有LED光源高效節能的特點，取代傳統HID，節能高達 **50~70%**

壽命	20/32W	15,000小時
	70W	25,000小時

### 規格表

產品型號	燈座	功率(W)	取代傳統光源瓦數(W)		色溫(K)	流明(lm)	演色性(CRI)	電壓(V)	角度(°)	發光效率(lm/W)
LED HID HB 20W E27 830	E27	20	CFL	HID	3000	2600	80	100-240	185	130
LED HID HB 20W E27 865			48	70	6500	2800				140
LED HID HB 32W E27 865			82	100	6500	4480				140
LED HID HB 70W E40 865	E40	70	100	150	6500	9450	110-277			135

### 機構圖



### 尺寸規格

單位:mm

產品規格	A	B
LED HID HB 20W E27 830	177	100
LED HID HB 20W E27 865	177	100
LED HID HB 32W E27 865	210	118
LED HID HB 70W E40 865	268	160



# 7

## LED杯燈 Master MR16

### 產品特色

應用場合：餐廳、飯店、咖啡廳、酒吧、住宅空間等

- 絕美光色更優於傳統50W鹵素燈
- 相較傳統杯燈，節能效果**89%**以上
- 壽命高達**25,000**小時



IEC62471



• 5.5W光效=市售8W光效



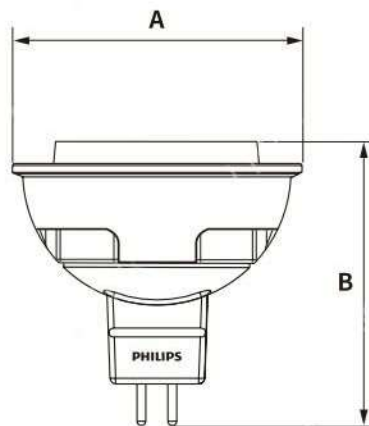
壽命25,000小時

### 規格表

產品型號	燈座	功率(W)	輸入電壓(V)	取代傳統光源瓦數(W)	色溫(K)	流明(lm)	演色性(CRI)	角度(°)	中心亮度(CD)
MR16 24D	GU5.3	5.5	12	50	2700	415	80	24	1,800

	產品型號		輸入電壓(V)
	LED MR16變壓器	ET-E10	220
	LED MR16變壓器	ET-E15	110

### 機構圖



### 尺寸規格

單位:mm

產品規格	A	B
Master LED 5.5W	47.8	49.9

# 8

## LED蠟燭燈 尖清

### 產品特色

應用場合：餐廳、飯店、咖啡廳、酒吧、住宅空間等

經典仿鎢絲蠟燭燈設計

亮度高達**315 lm**，效率**105 lm/W**

無紫外線和冷光束(無紅外線)



CNS認證

CNS15592  
(IEC62471)



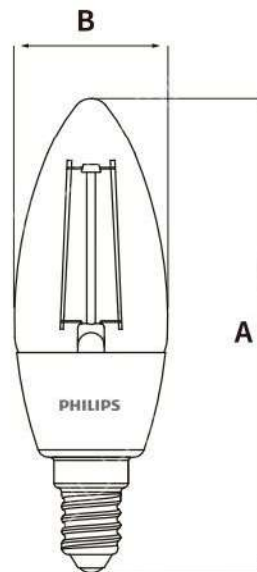
EyeComfort  
舒視光

壽命15,000小時

### 規格表

產品型號	燈座	功率(W)	取代白熾燈瓦數(W)	色溫(K)	流明(lm)	演色性(CRI)	電壓(V)	調光
仿鎢絲蠟燭燈	E14	3	30	2700	315	80	100-240	不可

### 機構圖



### 尺寸規格

單位:mm

產品規格	A	B
LED 3W 蠟燭燈 E14	113	35



# 9

## LED PAR燈 PAR30L

### 產品特色

應用場合:商場照明(嵌燈、軌道燈)

1850lm 發光強度等同CDM 35W

燈具效率可達**90 lm/W**

壽命**25,000小時**



CNS15592  
(IEC62471)



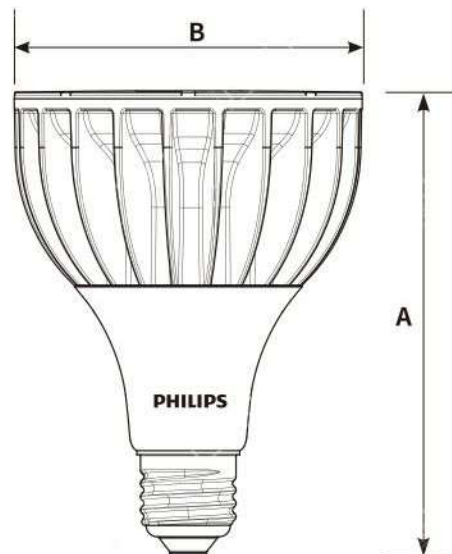
純淨光<sup>+</sup>技術

壽命25,000小時

### 規格表

產品型號	燈座	功率(W)	取代傳統光源瓦數(W)	色溫(K)	流明(lm)	演色性(CRI)	電壓(V)	角度(°)	中心亮度(cd)
MasterLED PAR30L	E27	20	35	3000	1800	>80	220-240	15	18,000
				4000	1850			15	18,500
				3000	1800			30	5,400
				4000	1850			30	5,550

### 機構圖



### 尺寸規格

單位:mm

產品規格	A	B
MasterLED PAR30L E27	129	95.5

# 10

## LED軟帶燈 LS155 G3

### 產品特色

應用場合：居家空間、辦公室及商場

● 亮度均勻無色斑，色容差  $\leq 3.5$

● 最小裁切長度為 **5cm\***，燈帶寬度僅 **8mm**  
適用於各種線型光源應用\*\*

● 專用串接配件(需另購)，安全簡易又方便



IEC62471



壽命20,000小時

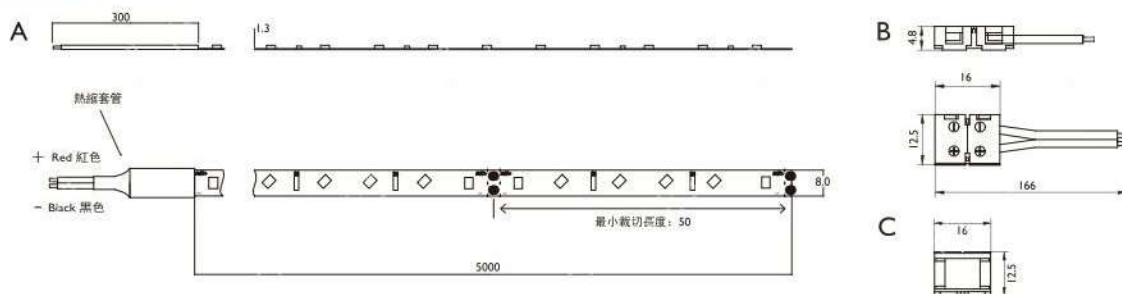
### 規格表

產品型號	功率(W)/米	色溫(K)	流明(lm)/米	演色性(CRI)	LED數量(顆/M)	電壓(V)	尺寸(mm)
LS155 G3	5.5	3000	560	80	60	24	5000x8
		4000	600				
		6500	600				
	8	3000	840				
		4000	900				
		6500	900				
	12	3000	1200				
		4000	1250				
		6500	1250				
	15.5	3000	1500				
		4000	1600				
		6500	1600				

\*5.5W 560/600lm 裁切長度為10cm

\*\*可搭配市售各種鋁擠線槽

### 機構圖



單位:mm

### 配件資訊



電源 - 燈帶連接器 (50個/包)



燈帶 - 燈帶連接器 (50個/包)



燈帶 - 燈帶轉角連接器 (50個/包)



燈帶安裝固定夾 (50個/包)



# 11

## LED防水軟帶燈 LS155 G3(IP44)

### 產品特色

應用場合：浴室、陽台及各種半戶外空間場所

● 亮度均勻無色斑，色容差  $\leq 5$

● 最小裁切長度為 **5cm**，燈帶寬度僅 **10mm**  
適用於各種半戶外空間線型光源應用\*

● IP44專用串接配件(需另購)，安全簡易又方便



IEC62471



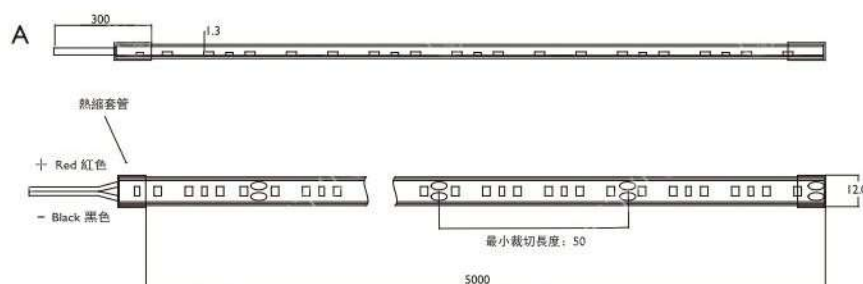
壽命20,000小時

### 規格表

產品型號	功率(W)/米	色溫(K)	流明(lm)/米	演色性(CRI)	電壓(V)	尺寸(mm)
LS155 G3 IP44	8.2	3000	840	80	24	5000x10
		4000	900			
		6500	900			

\*可搭配市售各種鋁擠線槽

### 機構圖



單位:mm

### 配件資訊

配件	品名
LS155防水軟帶燈配件	IP44 電源 - 燈帶連接器 (50個/包)
	IP44 燈帶 - 燈帶連接器 (50個/包)
	IP44 燈帶 - 燈帶轉角連接器 (50個/包)
	IP44 燈帶安裝固定夾 (50個/包)

# 12

## 雙端入電LED玻璃燈管 T8 2呎/4呎

新上市

### 產品特色

應用場合：辦公室、居家、停車場、走廊



CNS認證

CNS 15438  
CNS 15592  
(IEC 62471)



**安全雙倍**：高規電路設計，採用絕緣燈頭

與內部電路隔離設計，避免觸電，確保安全

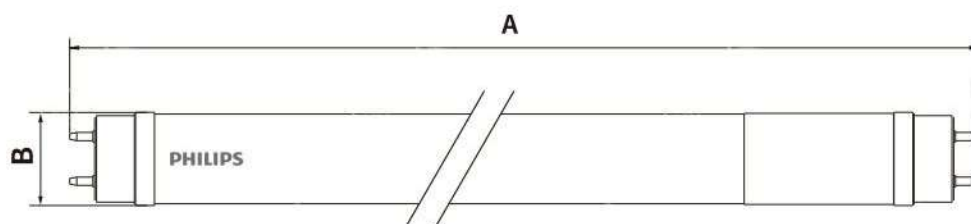
**品質可靠**：採用飛利浦嚴選高品質晶片，光效 **>121 lm/W**  
(以9.5W 4000K/6500K為例)

壽命20,000小時

### 規格表

產品型號	燈座	功率(W)	取代傳統光源 瓦數(W)	色溫(K)	流明(lm)	演色性 (CRI)	電壓(V)	角度(°)	功率因素 (PF)	長度(mm)
T8雙端進電 LED燈管	G13	9.5	18	3000	1100	80	100-240	240	>0.9	580
				4000	1150					
				6500	1150					
		18.5	36	3000	2100					
				4000	2200					
				6500	2200					

### 機構圖



### 尺寸規格

單位:mm

產品規格	A	B
雙端進電LED燈管 2呎	595.5	28
雙端進電LED燈管 4呎	1213.6	28



## 靈活雙端 安全雙倍

**Q:** 為什麼飛利浦的雙端入電燈管較為安全？

**A:** 飛利浦雙端入電燈管，透過絕緣燈頭與高規電路設計，無論是**安全性或耐用程度皆大幅提升。**



### 應用場合



商店/賣場



辦公場所



工廠

## 設計細節

### 多元應用

可輕鬆安裝於LED燈具(無需改線)；  
同時兼容傳統螢光燈管燈具(需改線)

### 輕鬆升級

節能60%以上，真正1600lm光輸出，  
亮度真正等同於36W螢光燈管

### 舒適護眼

符合IEC62471無光生物安全危害標準，  
確保用眼健康

### 雙倍安全

· 採用絕緣塑膠燈頭設計，對電路進行隔離，使用更安心  
· 良好的電路設計達到750V的電湧保護與4KV高壓脈衝保護，  
穩定可靠，安心耐用

### 品質可靠

採用飛利浦標準嚴選高品質芯片，  
光效達110 lm/W



## 安裝方式

### 安裝方法 1

#### 從傳統式安定器螢光燈管，換至LED燈之方法

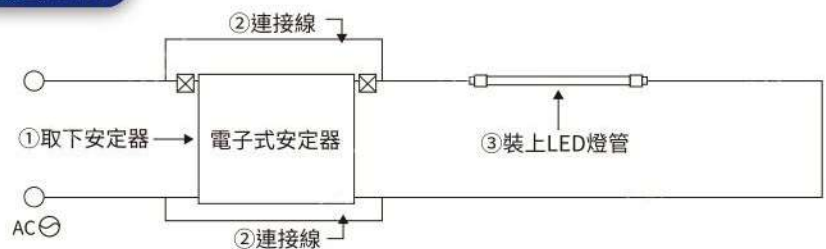
- 步驟 1** 拆下啟動器
- 步驟 2** 取下安定器
- 步驟 3** 依圖示接線
- 步驟 4** 裝上LED燈管



### 安裝方法 2

#### 從電子式安定器螢光燈管，換至LED燈之方法

- 步驟 1** 取下安定器
- 步驟 2** 依圖示接線
- 步驟 3** 裝上LED燈管





# 13

## Helix+精巧型 T2省電燈泡 (23W)

### 產品特色

應用場合：適用範圍廣，各種商業、住宅空間均可使用  
應用燈具：吸頂燈、嵌燈、壁燈、花燈、各式造型燈、落地燈、檯燈

- 超廣角設計，發光角度達 **270°**
- 創新T2科技，體積更精巧，為它牌同等級產品 **85%**，適合 **99%** 以上款式燈具
- 通過新版檢驗標準嚴格測試
  - 安全性能全面升級
  - 極低電磁干擾



EMI  
新版本



CNS認證



高演色性  
絕佳光色



超廣角  
小而亮

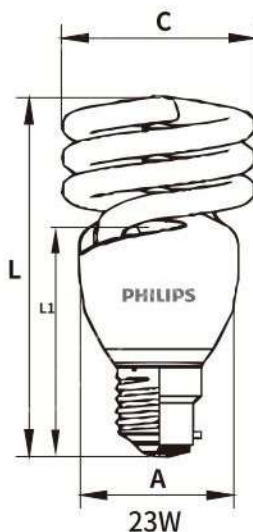
壽命10,000小時

\*目前實測數據

### 規格表

產品型號	燈座	功率(W)	色溫(K)	流明(lm)	演色性(CRI)	電壓(V)	發光效率(lm/W)
Helix+精巧型T2 電子式省電燈泡 (EMI)	E27	23	2700	1610	80	108-132	70
		23	6500	1520			66

### 機構圖



### 尺寸規格

單位：mm

產品規格	A	C	L	L1
Helix+ 精巧型T2電子式省電燈泡 23W E27	50	60	115.5	79.9

# 14

## T5/T8燈管用電子安定器 EB-Ci T5/T8 110-220V

### 產品特色

應用場合：辦公室、公共空間、住家等室內場所

全電壓 - 110 ~ 220V符合台灣各種應用需求

智能驅動所有燈具組合 - 1燈 ~ 4燈

二個安定器滿足T5/T8燈管 - 減少品項、降低庫存

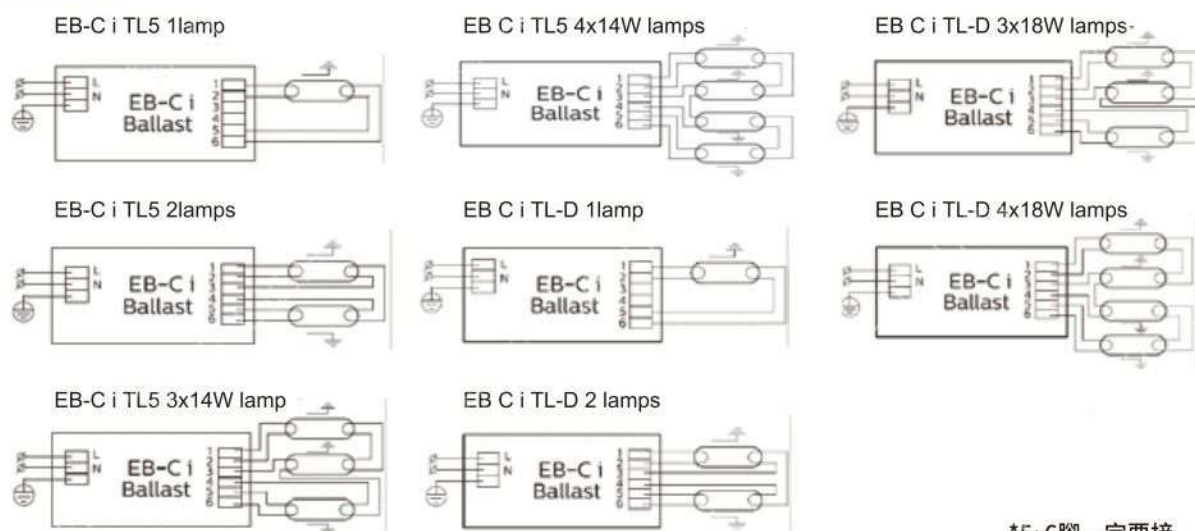


壽命25,000小時

### 規格表

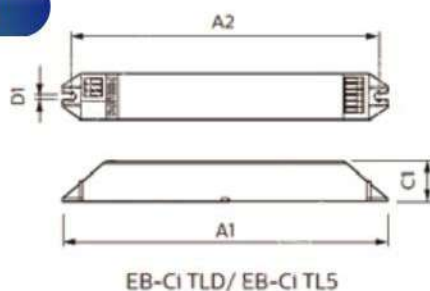
型號	產品描述	適用螢光燈管&支數	適用緊密型螢光燈管&支數
EB-Ci TLD	EB-Ci 1/2 18/36W, 3/4 18W 100-240v 50/60 HZ	T8 - 1x18·2x18·1x36·2x36·3x18·4x18·1x54·1x58·	PL-C/T - 1x26·2x26 PL-L - 1x18·2x18·1x36·2x36
EB-Ci TL5	EB-Ci 1/2 21/28W, 3/4 14W 100-240v 50/60 HZ	T5 - 1x14·2x14·1x21·2x21·2x28·3x14·4x14	PL-C/T - 1x13·2x13·1x18·2x18

### 接線圖



\*5、6腳一定要接

### 機構圖



### 尺寸規格

A1	210
B1	40
C1	30
A2	200
D1	4.3



新上市

# 15

## LED高亮支架燈 BN082

### 產品特色

應用場合:各種室內商業空間間接或直接照明、居家空間間接照明

- 3種色溫(3000K/4000K/6500K)
- 4種尺寸(1/2/3/4呎),滿足各種使用需求
- 側蓋半透明透光罩設計,串接不斷光,最高可串**10支\***
- CRI≥80,色容差≤5,光效達 **96.4 lm/W** (以3呎為例)

• 串接線需另購:BN CCPA TW



CNS15592  
(IEC62471)



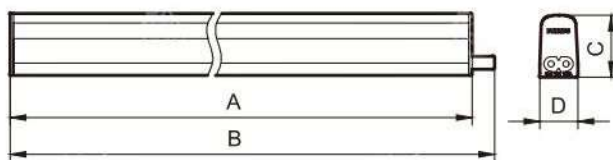
壽命15,000小時

### 規格表

產品型號	功率(W)	色溫(K)	流明(lm)	演色性(CRI)	電壓(V)	長度(mm)
BN082	5	3000	405	80	110-240	325x22x34
		4000	450			325x22x34
		6500	450			325x22x34
	9.5	3000	810			585x22x34
		4000	900			585x22x34
		6500	900			585x22x34
	14	3000	1215			885x22x34
		4000	1350			885x22x34
		6500	1350			885x22x34
	19	3000	1620			1185x22x34
		4000	1800			1185x22x34
		6500	1800			1185x22x34

\*4呎19W最多僅能串接8支

### 機構圖



### 尺寸規格

單位:mm

產品規格	A	B	C	D
BN082 5W L300	313	325	34	22
BN082 9.5W L600	573	585		
BN082 14W L900	873	885		
BN082 19W L1200	1173	1185		

新上市

# 16

## LED支架燈 BN022 G2



### 產品特色

應用場合:客廳、臥室、居家室內空間

- 3種色溫(3000K/4000K/6500K)
- 4種尺寸(1/2/3/4呎),滿足各種使用需求
- 側蓋透光罩設計串接不斷光,最高可串接**8支**
- 優異光品質, CRI ≥ 80, 色容差 ≤ 5

● 串接線需另購:BN CCPA TW

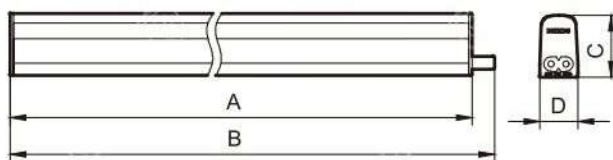


壽命15,000小時

### 規格表

產品型號	功率(W)	色溫(K)	流明(lm)	演色性(CRI)	電壓(V)	長度(mm)
BN022 G2	4	3000	360	80	100-240	325x22x34
		4000	400			
		6500	400			
	8	3000	720			585x22x34
		4000	800			
		6500	800			
	12	3000	1080			885x22x34
		4000	1200			
		6500	1200			
	16	3000	1440			1185x22x34
		4000	1600			
		6500	1600			

### 機構圖



### 尺寸規格

單位:mm

產品規格	A	B	C	D
BN022 G2 LED4	313	325	34	22
BN022 G2 LED8	573	585		
BN022 G2 LED12	873	885		
BN022 G2 LED16	1173	1185		



# 17

## LED支架燈 晶巧附開關

### 產品特色

應用場合：客廳、臥室、廚房、餐廳、辦公室

- 符合CNS標準，安全不觸電
- 比普通T8燈管省電**30%**
- 可接續設計最多10支，串接無暗區
- 台灣製造



### 內附串接線、串接座、串接電源線、燈具固定夾



串接線



串接座



串接電源線



燈具固定夾

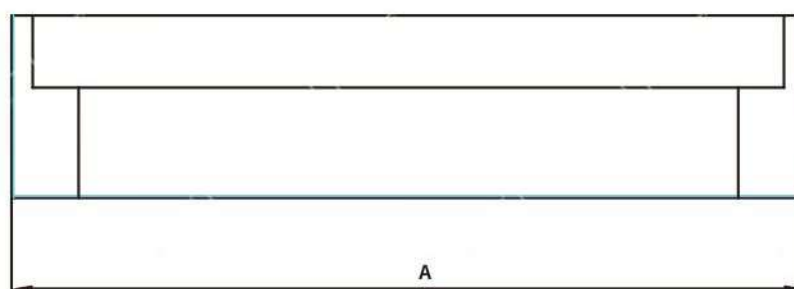
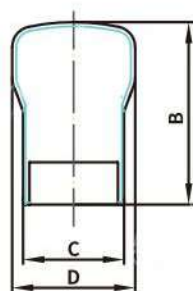


壽命25,000小時

### 規格表

產品型號	功率(W)	取代傳統光源瓦數(W)	色溫(K)	流明(lm)	電壓(V)	長度(mm)
TWG580	10	T8 18	5700	950	100-240	587x29x43
	20	T8 36	5700	1900		1167x29x43

### 機構圖



### 尺寸規格

單位:mm

產品規格	A	B	C	D
TWG580 10W	587	43	23.8	29
TWG580 20W	1167			

新上市

# 18

## LED嵌燈 DN030B G2

### 產品特色

應用場合：居家空間、商業空間、辦公空間、公共空間



CNS15592 (IEC62471)



飛利浦舒視光技術：遠離藍光危害、低頻閃抑制、勻亮科技

**5種尺寸，3種色溫**

滿足各種應用場域需求

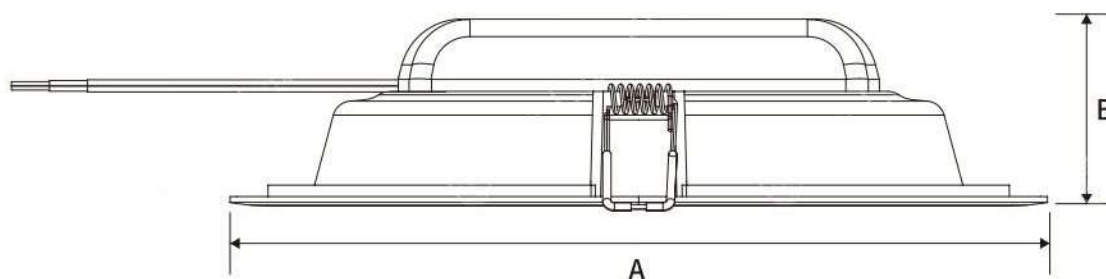
**超薄一體式設計，高度僅3.8公分**

壽命20,000小時

### 規格表

產品型號	功率(W)	色溫(K)	流明(lm)	演色性(CRI)	電壓(V)	尺寸(mm)	開孔(mm)
DN030B G2	6	3000/4000/6500	550/600/600	80	110-240	105x35	90±5
	10.5		850/900/900			140x38	125±5
	14		1150/1200/1200			165x38	150±5
	18		1450/1500/1500			190x38	175±5
	23		1900/2000/2000			25x38	200±5

### 機構圖



### 尺寸規格

單位：mm

產品型號	A	B
DN030B G2 6W	Φ 105	35
DN030B G2 10.5W	Φ 140	38
DN030B G2 14W	Φ 165	38
DN030B G2 18W	Φ 190	38
DN030B G2 23W	Φ 225	38



# 19

## LED嵌燈 DN200B

### 產品特色

應用場合：居家/商空/辦公室/公共空間



● 高效節能 **109 lm/w**

● **20,000**小時長壽命

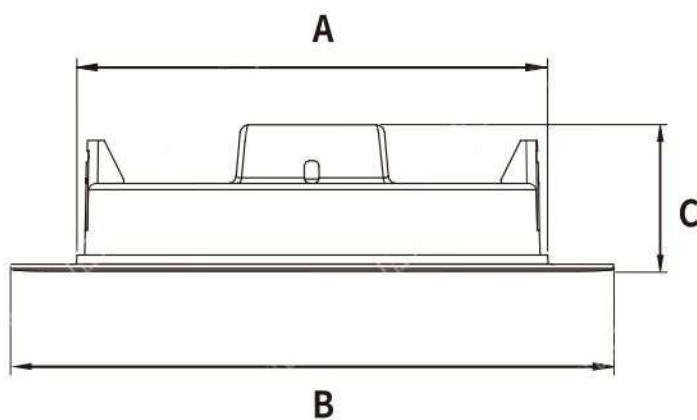
● 飛利浦舒視光技術：遠離藍光危害、低頻閃抑制、勻亮科技

壽命20,000小時

### 規格表

產品型號	功率(W)	色溫(K)	流明(lm)	電壓(V)	尺寸(mm)	開孔(mm)
DN200B	11	3000/4000/6500	1200	110-240	185x45	165±15

### 機構圖



### 尺寸規格

單位:mm

產品規格	A	B	C
DN200B 11W	Φ145	Φ185	Φ45

新上市

# 20

## LED投射燈 RS100B G2

### 產品特色

應用場合：客廳、書房、臥室、展示台、吧檯、大廳等多種用途

- 特殊光學透鏡設計，光束聚焦，出光均勻，營造氣氛
- 標準7.5公分及9.5公分嵌入孔，**<5公分**高度設計，適用於各薄型化天花板
- 安定器內藏一體式燈具，附快速接頭，安裝方便



CNS認證

CNS15592  
(IEC62471)

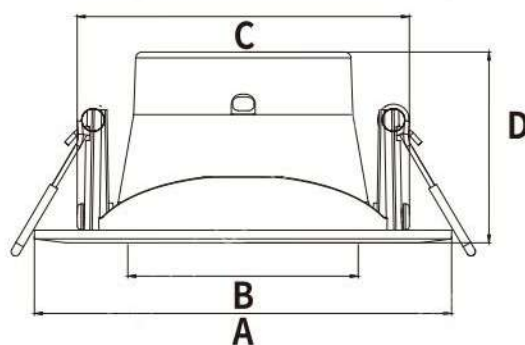


壽命15,000小時

### 規格表

產品型號	功率(W)	色溫(K)	流明(lm)	電壓(V)	角度(°)	尺寸(mm)	開孔(mm)
RS100B G2	6	3000/4000/5000	500	110-240	24/36	Φ85x42	75±5
	9		800			Φ105x48	90±5

### 機構圖



### 尺寸規格

單位:mm

產品規格	A	B	C	D
RS100B G2 6W	Φ85	Φ45	69.5	42
RS100B G2 9W	Φ105	Φ58	83.5	48



新上市

# 21

## LED軌道燈 ST033T



CNS15592  
(IEC62471)



### 產品特色

應用場合：展場、商業空間、居家

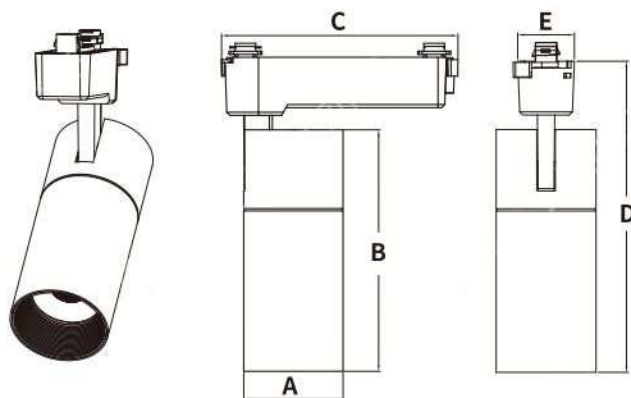
- 特殊光學透鏡設計，控光精準，光束聚焦，出光均勻無彩虹紋
- 系列齊全，可滿足不同場域需求  
(**2種**色溫選擇，**3種**亮度等級，**2種**外觀顏色)
- 專業結構設計，移位時不易脫軌

壽命20,000小時

### 規格表

產品型號	功率(W)	色溫(K)	流明(lm)	演色性(CRI)	電壓(V)	角度(°)	顏色
ST033T	7	3000	560	80	110-240	33	白/黑
		4000	595				
	10	3000	850			24	
		4000	900				
	20	3000	1600				
		4000	1700				

### 機構圖



### 尺寸規格

單位：mm

產品規格	A	B	C	D	E
ST033T 7W	Φ49	98	129	152	36
ST033T 10W	Φ49	138	129	192	36
ST033T 20W	Φ65	158	155	215	44

# 22

## LED軌道燈 ST030T

### 產品特色

應用場合：商業空間/居家

- 機種樣式齊全，2種色溫/2種顏色/3種亮度  
滿足不同需求
- 新型一體式光學透鏡設計，無光斑/雜光，均勻舒適
- 經濟高效，光效高達**80 lm/W**。壽命高達**20,000小時**



CNS15592  
(IEC62471)

IEC62778

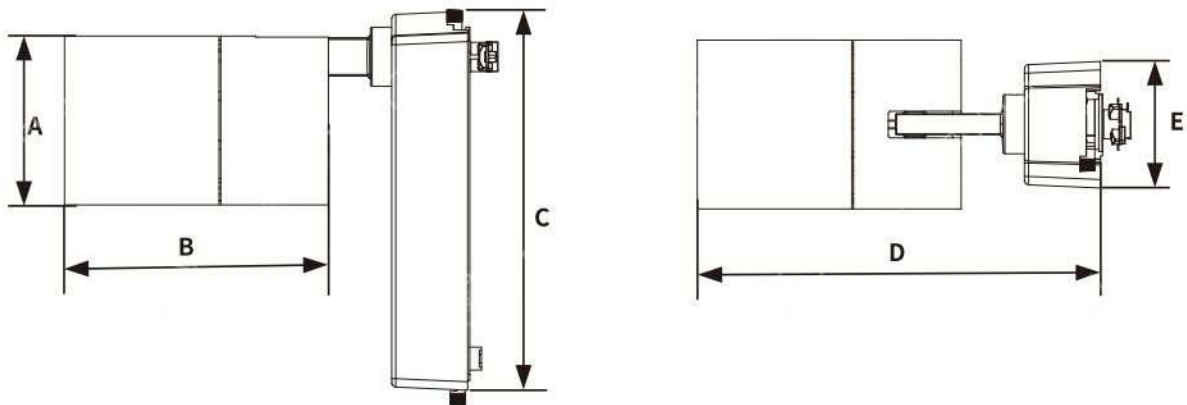


壽命20,000小時

### 規格表

產品型號	功率(W)	色溫(K)	流明(lm)	演色性(CRI)	電壓(V)	角度(°)	顏色
ST030T	6	3000	620	80	100-240	24	白/黑
	6	5000	620				
	14	3000	1200				
	14	5000	1200				
	24	3000	2000				
	24	5000	2000				

### 機構圖



### 尺寸規格

單位:mm

產品規格	A	B	C	D	E
ST030T 6W/14W	Φ50	100	130	174	52
ST030T 24W	Φ60	105		178	



# 23

## LED高天井燈 BY239P G2



CB認證



CNS15592\*  
(IEC62471)

IEC60598



### 產品特色

應用場合：機場、室內場館、購物中心、廠房、倉庫、物流中心

- 自然明亮，簡潔設計，燈具輸出高達**24000 lm** (以200W為例)
- 適合各種室內及室外應用環境，防塵防水，通過**IP65**及**IK06**測試
- 可加購高純鋁反射器來營造更舒適的光環境  
高天井燈為I類燈具，安裝時請務必依安裝說明接上地線

壽命25,000小時

### 規格表

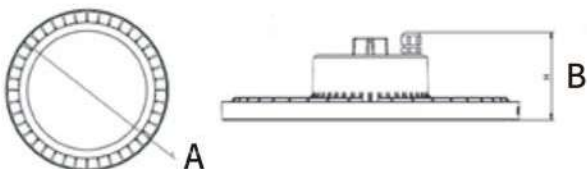
產品型號	功率(W)	取代傳統光源瓦數(W)	色溫(K)	流明(lm)	演色性(CRI)	電壓(V)	尺寸(mm)
BY239P G2	60	150	4000	7200	80	220-240	Ø273x93
			6500				
	100	250	4000	12000			
			6500				
	150	400	4000	18000			Ø319x93
			6500				
	200		4000	24000			Ø355x93
			6500				

\*NW(4000K)符合RG0  
CW(6500K)符合RG1

### 產品配件 (需另外加購)

產品名稱	匹配高天井燈型號
BY239P G2 防眩反射器 - S	BY239 G2 60W & 100W
BY239P G2 防眩反射器 - M	BY239 G2 150W
BY239P G2 防眩反射器 - L	BY239 G2 200W

### 機構圖



### 尺寸規格

單位:mm

產品規格	A	B
BY239P G2 60W	Ø273	93
BY239P G2 100W	Ø273	
BY239P G2 150W	Ø319	
BY239P G2 200W	Ø355	



# 24

## LED節標平板燈 RC093V G2

### 產品特色

應用場合：商辦、廠辦 等商業空間



CNS15592  
(IEC62471)



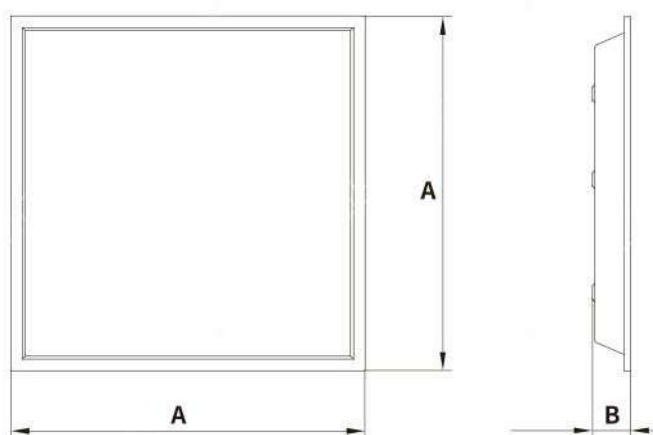
- 高效節能，發光效率 **>110 lm/W**  
功率因素 **>0.95**
- 無頻閃驅動器，壽命高達**30,000小時**
- 輕薄燈體設計，厚度僅**3.3公分**

壽命30,000小時

### 規格表

產品型號	功率(W)	取代傳統光源瓦數(W)	色溫(K)	流明(lm)	演色性(CRI)	電壓(V)	功率因素(PF)	尺寸(mm)
RC093V G2	38	24W HO T5X3管 輕鋼架燈具	4000	4200	80	100-240	> 0.95	600x600x33
			6500					

### 機構圖



### 尺寸規格

單位:mm

產品規格	A	B
RC093V G2	600	33





# 25

## LED平板燈 RC048B G2

### 產品特色

應用場合：商辦、廠辦等商業空間



CNS認證

CNS15592  
(IEC62471)



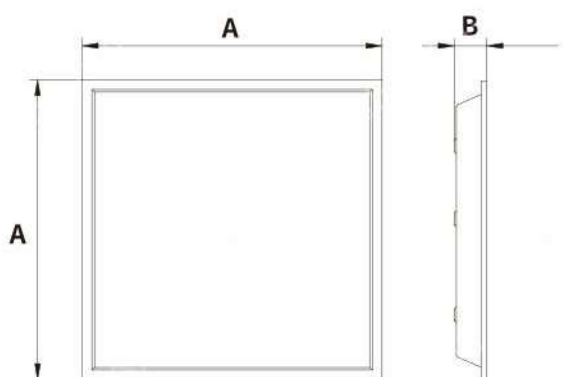
- 節能長效，發光效率 **>100 lm/W**  
功率因素 **>0.9**
- 低頻閃驅動器，壽命高達**20,000小時**
- 輕薄燈體設計，厚度僅**3.4公分**

壽命20,000小時

### 規格表

產品型號	功率(W)	取代傳統光源瓦數(W)	色溫(K)	流明(lm)	演色性(CRI)	電壓(V)	功率因素(PF)	尺寸(mm)
RC048B G2	38	14W T5X4管 輕鋼架燈具	4000	3800	80	100-240	> 0.9	600x600x34
			6500					

### 機構圖



### 使用情境



### 尺寸規格

單位:mm

產品規格	A	B
RC048B G2	600	34

新上市

# 26

## LED輕鋼架燈 TBS288 G2

### 產品特色

應用場合：辦公室、會議室及一般照明場所

- 光效高達**121 lm/w**，舒適不刺眼
- 取代傳統T8輕鋼架燈具，省電**56%**以上
- 超薄設計，**吸嵌兩用**



CNS認證

CNS15592  
(IEC62471)



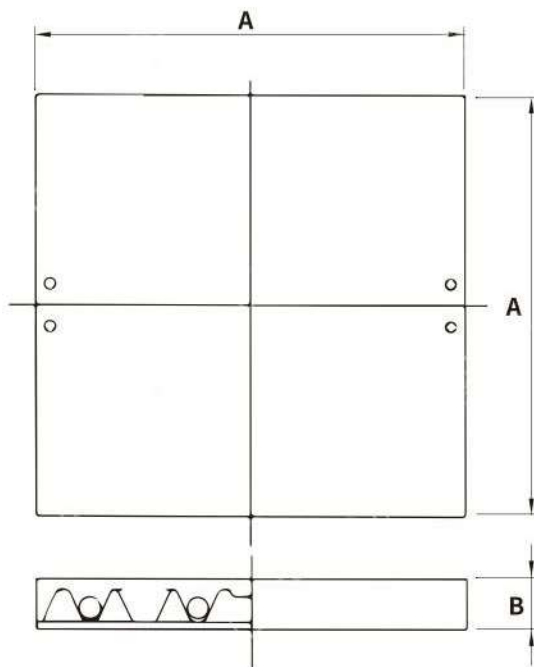
壽命20,000小時

### 規格表

產品型號	功率(W)	取代傳統光源瓦數(W)	色溫(K)	流明(lm)	演色性(CRI)	電壓(V)	尺寸(mm)
TBS288 G2/4xT8	38	88	3000	3700	80	100-240	600x600x45
			4000	3900			
			6500				

\*搭配 Philips 雙端入電T8燈管 580mm 9.5W

### 機構圖



### 尺寸規格

單位:mm

產品規格	A	B
TBS288 G2	600	45



# 27

## LED山型燈 TMS288 (不含燈管)

### 產品特色

應用場合：停車場、倉庫及一般照明場所

取代傳統T8山型燈具，安裝簡易

搭配Philips雙端入電燈管，省電**60%**以上



### 規格表

產品型號	尺寸(mm)
TMS288/1xT8	1245x107x75
TMS288/2xT8	1245x150x60

\*可搭配Philips雙端入電T8燈管

# 28

## LED吸頂燈 輝曄

### 產品特色

應用場合：辦公室、居家、走廊、賣場

- 勻亮科技，燈具無暗影
- 輕鬆安裝，壽命高達**25,000小時**
- 大發光面積照射更均勻



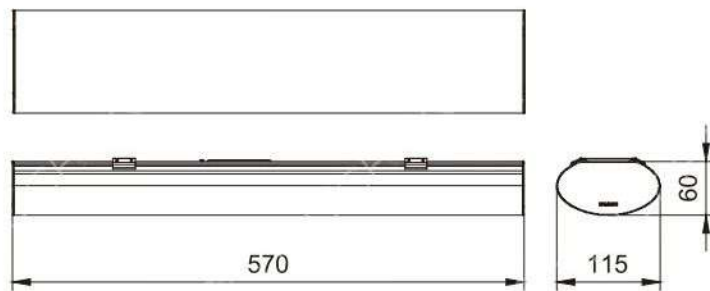
壽命25,000小時

### 規格表

產品型號	功率(W)	取代傳統光源瓦數(W)	色溫(K)	流明(lm)	演色性(CRI)	電壓(V)	尺寸(mm)
31246	24	14W T5x2管山型燈具	4000	2000	80	100-240	570x115x60
31246	24		6500	2000			570x115x60
31245	50	28W T5x2管山型燈具	4000	4000			1170x115x60
31245	50		6500	4000			1170x115x60

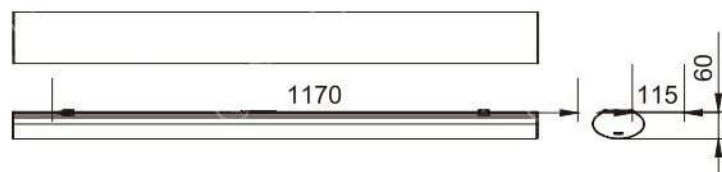
### 機構圖

24W



單位:mm

50W



單位:mm





# LED調光調色吸頂燈 靜欣

## 產品特色

應用場合: 7-12坪客廳、4-8坪臥室



CNS認證

CNS15592  
(IEC62471)



- 舒視光技術: 遠離藍光危害、低頻閃抑制、勻亮科技
- 具**4種**預設場景模式+**1種**自訂(最愛)模式，可一鍵隨意切換
- 新款遙控器可配對分別控制**3個**吸頂燈或同時一起關閉
- 高功率因數**>0.9**，節能同時增加使用壽命

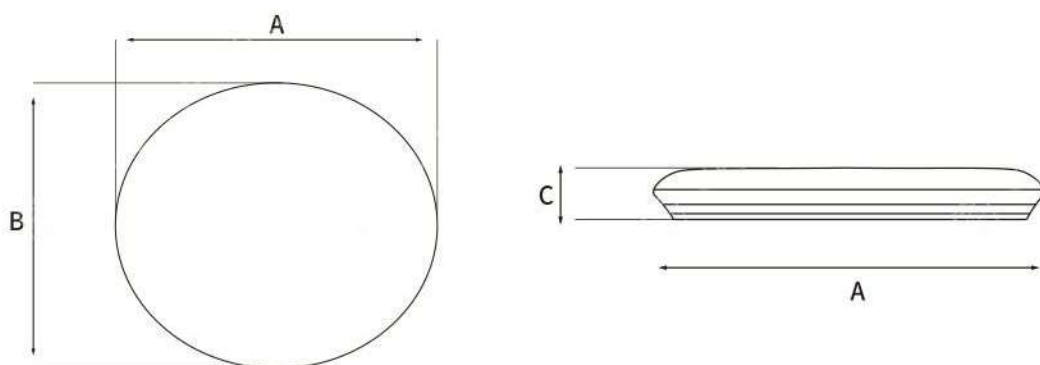


壽命15,000小時

## 規格表

產品型號	功率 (w)	色溫 (K)	流明 (lm)	電壓 (V)	尺寸 (mm)	演色性 (CRI)
靜欣 40W - 星鑽版	40	2700-6500	5000	100-240	Ø460x80	80
靜欣 40W - 簡約版						
靜欣 80W - 星鑽版	80		10000		Ø650x104	
靜欣 80W - 簡約版						

## 機構圖



## 尺寸規格

單位: mm

產品規格	A	B	C
靜欣 40W	460	460	80
靜欣 80W	650	650	104

# 29

## LED吸頂燈 愷欣 G2



CNS認證

CNS15592  
(IEC62471)



### 產品特色

應用場合：居家環境、公共空間、廊道

飛利浦舒視光技術：遠離藍光危害、低頻閃抑制、勻亮科技

**105 lm/W** 高光效，專為臥室/書房/起居室設計(以30W,6500K為例)

附快速接頭，方便安裝

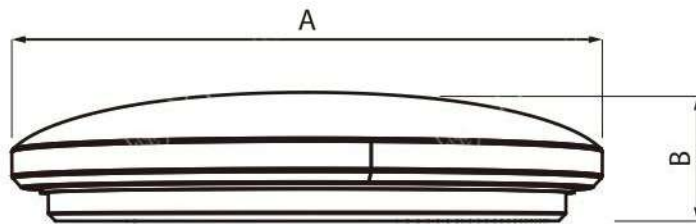
壽命25,000小時

### 規格表

產品型號	功率(W)	色溫(K)	流明(lm)	演色性(CRI)	電壓(V)	尺寸(mm)	調光
32166	35	2700	3400	80	100-240	400x85	無
		6500	3700				
32168	30	2700	2850				
		6500	3150				三段壁切調光(100%-50%-10%)

防塵防水等級IP20(室內使用)

### 機構圖



### 尺寸規格

單位：mm

產品規格	A	B
32166 35W	400	85
32168 30W		

# 30

## LED吸頂燈 若欣 G2



CNS15592  
(IEC62471)



### 產品特色

應用場合:臥室、陽台、走道

- 飛利浦舒視光技術:遠離藍光危害、低頻閃抑制、勻亮科技
- 霧面濾光罩**設計,有效降低眩光,光效均勻柔和
- 超薄設計,厚度僅**6.8cm**
- 115 lm/W**高光效(以10W,6500K為例)

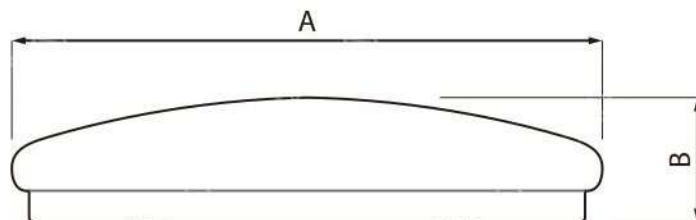
壽命15,000小時

### 規格表

產品型號	功率 (W)	色溫 (K)	流明 (lm)	演色性 (CRI)	電壓 (V)	尺寸 (mm)
CL200	10	2700	1050	80	100-240	Ø250x68
		6500	1150			
	17	2700	1500			Ø320x68
		6500	1650			

防塵防水等級IP20(室內使用)

### 機構圖



### 尺寸規格

單位: mm

產品規格	A	B
CL200 10W	250	68
CL200 17W	320	



新上市

# 31

## LED小瓦數戶外投光燈

BVP152 G2 (10W/30W/50W)



CNS15592  
(IEC62471)



IP65

壽命30,000小時

### 產品特色

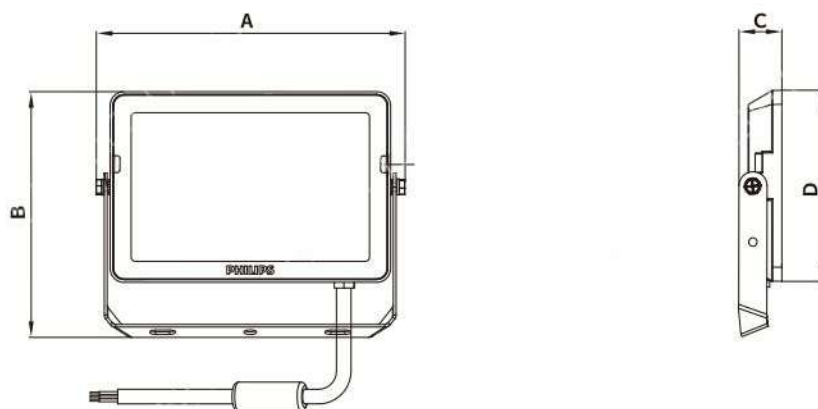
應用場合:景觀照明、招牌、戶外廣場、停車場

- 優質高亮度戶外燈具取代方案,發光效率**>95 lm/W**  
(以6500K為例)
- 易安裝,支架可輕鬆360度旋轉調整
- 一體式鋁壓鑄散熱設計,**IK06** 耐用堅固
- 耐用長效,整燈防水防塵**IP65**,配防虹吸防水接頭
- 戶外投光燈為I類燈具,安裝時請務必依安裝說明接上地線

### 規格表

產品型號	功率(W)	色溫(K)	流明(lm)	演色性(CRI)	電壓(V)	尺寸(mm)
BVP152 G2	10	3000	880	80	110-240	140x125x29
		6500	950			140x125x29
	30	3000	2640			185x161x28
		6500	2850			185x161x28
	50	3000	4400			223x182x31
		6500	4750			223x182x31

### 機構圖



### 尺寸規格

單位:mm

產品規格	A	B	C	D
BVP152 G2 10W	140	125	29	85
BVP152 G2 30W	185	161	28	117
BVP152 G2 50W	223	182	31	136

新上市

# 32

## LED大瓦數戶外投光燈

### BVP153 G2 (100W/150W/200W)



CNS15592  
(IEC62471)



IP65

#### 產品特色

應用場合:景觀照明、戶外看板、戶外廣場、停車場

- 優質高亮度HID戶外燈具取代方案，完美取代傳統複金屬光源，發光效率 **>95 lm/W** (以6500K為例)
- 易安裝，支架可輕鬆360度旋轉調整
- 耐用長效，整燈防水防塵 **IP65**

**IK06** 耐衝擊，防突波最高 **4KV**，配防虹吸防水接頭

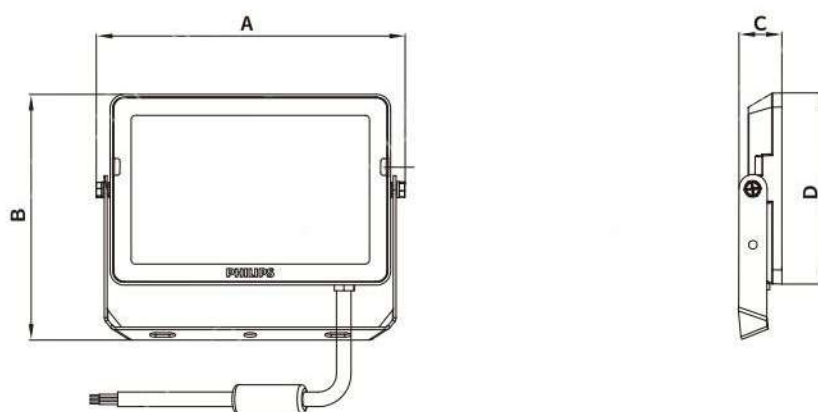
戶外投光燈為I類燈具，安裝時請務必依安裝說明接上地線

壽命30,000小時

#### 規格表

產品型號	功率(W)	色溫(K)	流明(lm)	演色性(CRI)	電壓(V)	尺寸(mm)
BVP153 G2	100	3000	8800	80	110-240	324x256x38
		6500	9500			324x256x38
	150	3000	13200			385x298x41
		6500	14250			385x298x41
	200	3000	17600			452x342x45
		6500	19000			452x342x45

#### 機構圖



#### 尺寸規格

單位:mm

產品規格	A	B	C	D
BVP153 G2 100W	324	256	38	204
BVP153 G2 150W	385	298	41	274
BVP153 G2 200W	452	342	45	274

新上市

# 33

## LED室內壁燈 TWH002/9W LED



CNS認證

CNS15592  
(IEC62471)



壽命20,000小時

### 產品特色

應用場合：停車場、梯間及倉庫

- 超高亮度，發光效率達**130 lm/W**
- 全電壓設計，高效節能

### 規格表

產品型號	功率(W)	取代傳統光源瓦數(W)	色溫(K)	流明(lm)	演色性(CRI)	電壓(V)	長度(mm)
TWH002/9W LED	9	20	6500	1170	80	100-240	300x108x85

\*隨附Philips 易省泡 9W 6500K



# 34

## 戶外防水壁燈 WL008



### 產品特色

應用場合：戶外景觀、半戶外場所、樓梯間

- 均勻舒適，發光面均勻度高，無可見LED顆粒
- 堅固耐用，整燈防水等級**IP65**/耐衝擊等級IK06，壽命**30,000**小時
- 採用**不鏽鋼SUS304**安裝配件，耐候性佳
- 隱藏式防水接頭，線路可隱藏於燈具內

出線設計

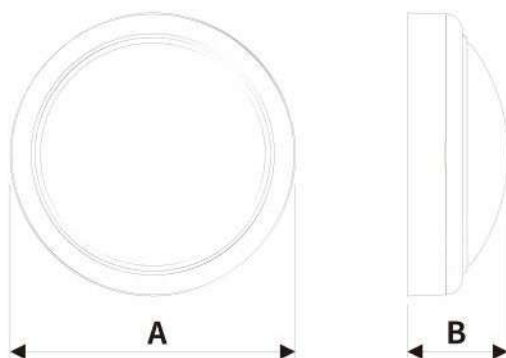
IP65

壽命30,000小時

### 規格表

產品型號	功率(W)	色溫(K)	流明(lm)	演色性(CRI)	電壓(V)	材質/顏色	尺寸(mm)
WL008	15	4000	1400	70	100-240	不鏽鋼SUS304/米白	Φ182x66

### 機構圖



### 尺寸規格

單位:mm

產品規格	A	B
WL008 15W	Φ182	66

# 35

## LED檯燈 品誠讀寫檯燈

### 產品特色

應用場合：電腦螢幕、書桌、床頭、工作桌等

- 休閒、電腦、讀寫三模式單鍵循環，滿足不同使用場景
- 蜂巢微稜鏡防眩，均勻出光面，無可見亮點，無重影無藍光無頻閃
- **CRI>90**高顯色指數

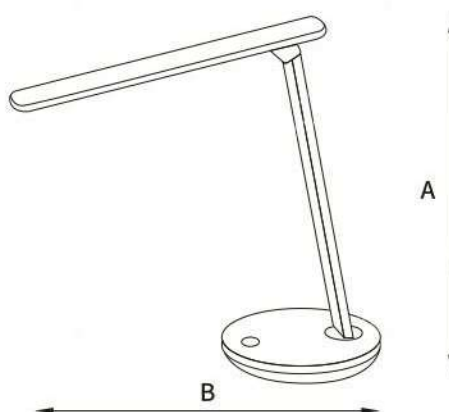


壽命15,000小時

### 規格表

產品型號	整機功率 (W)	光源功率 (W)	模式	色溫 (K)	流明 (lm)	演色性 (CRI)	電壓 (V)
66248 品誠 (白)	5.8	5.4	三段	2700	470	90	100-240
				4000			
				5700			

### 機構圖



### 尺寸規格

單位：mm

A	B
420	168x415

# 36

## LED檯燈 酷珀可攜式充電燈

### 產品特色

應用場合：電腦螢幕、書桌、床頭、工作桌、露營燈等

- 便攜設計，滿足各種使用場合
- 內置1800mAh鋰電池，最高亮度續航約**5小時**，最長續航可達**85**小時以上
- 蜂巢微稜鏡防眩，均勻出光面，無可見亮點，無重影、無藍光、無頻閃

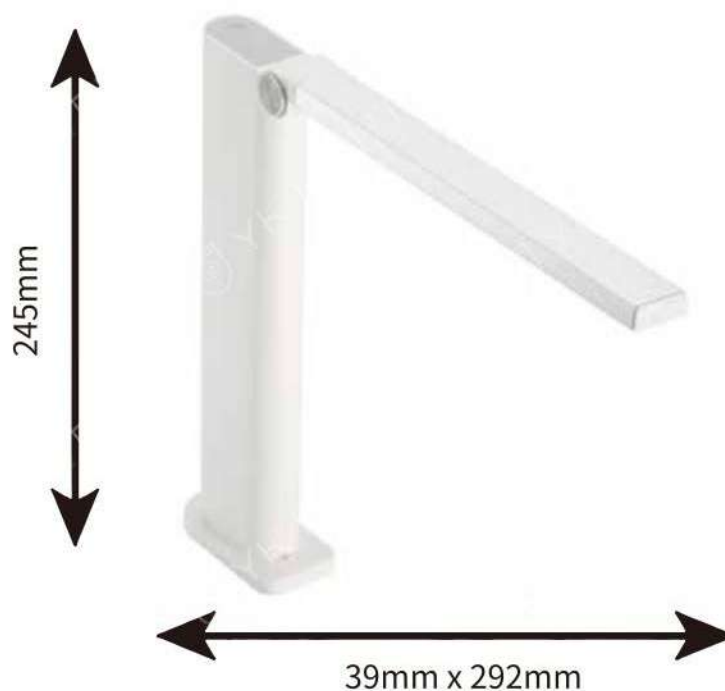


壽命15,000小時

### 規格表

產品型號	功率(W)	色溫(K)	流明(lm)	演色性(CRI)	電壓(V)	鋰電池容量(mAh)	尺寸(mm)	調光
66133 酷珀(白)	5	4000	120	80	5	1800	39x292x245	三段

### 機構圖





新上市

# 37

## LED檯燈 66137 品慧II



### 產品特色

應用場合：讀書、桌面作業、製圖、手工等

- 飛利浦蜂巢式光學設計 - 搭配大出光面，提供**AA級光效**
- 直覺式操作 - 一鍵控制**四種**模式
- 靈活調整、設計簡潔有型 - **兩向轉軸**設計

壽命15,000小時

### 規格表

產品型號	功率(w)	模式	色溫(K)	流明(lm)	演色性(CRI)	電壓(V)	調光
66137 品慧II (白)	10.6	休憩 電腦 閱讀 高亮	4000	900	>90	100-240	可

### 特點1 Eagle eye鷹眼鏡面拋光轉軸設計

使用彈性大幅提升



### 特點2 蜂巢稜鏡設計

無重影，更舒適



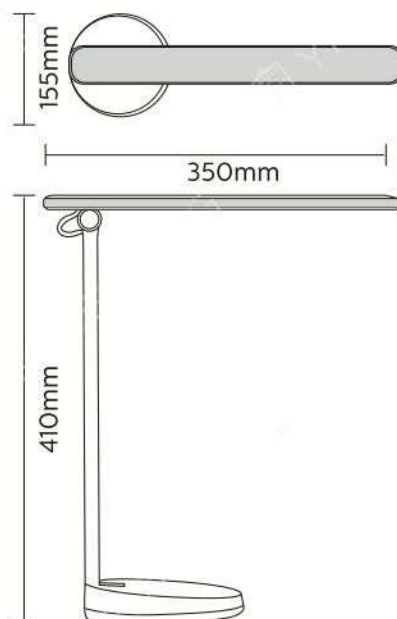
62顆穹頂透鏡讓燈光均勻照射

### 特點3 4段亮度調節

符合所有日常所需



### 機構圖



# 2022飛利浦全系列傳統照明



陸管 14W(2呎) / 21W(3呎) / 28W(4呎)  
歐管 14W(2呎) / 21W(3呎) / 28W(4呎) / 35W(5呎)

T5螢光燈管系列



三波長18W(2呎) / 36W(4呎)

T8螢光燈管系列



T5/T8燈管用電子安定器

電子安定器



T2 / 23W

Helix+系列



PL-C

PL-L

PL-S

PL燈管系列



EC30 / 尖清蠟燭燈



EC30-BXS / 拉尾蠟燭燈



EC30-E50 / 真亮系列



MR16 / 50W

鹵素燈系列

# 2022飛利浦全系列LED照明



12.5W 9.5W 6.5W/8.5W

LED球泡燈 超極光



9W 11W/12W

易省泡



G45

迷你型



G95

球型



A80

高亮度



20W



32W

中低天井燈



70W

LED球泡燈系列

E27



Master MR16

LED杯燈

GU5.3



尖清

LED蠟燭燈

E14



PAR30L

LED PAR燈

E27



雙端入電

LED玻璃燈管  
(T8易省 2呎/4呎)



BN022 G2/BN082

LED支架燈系列



晶巧附開關



LS155

LED軟帶燈



LS155(IP44)



DN030B G2

LED嵌燈



DN200B



RS100B G2  
(6W/9W)

LED投射燈



ST030T

LED軌道燈



ST033T



BY239P G2

LED高天井



RC093V G2/RC048B G2

LED平板燈



TBS288 G2

LED輕鋼架燈



TMS288  
單管/雙管

山型燈



輝嘩  
(24W/50W)



愷欣 G2  
(30W/35W)

LED吸頂燈系列



若欣 G2  
(10/17W)



BVP152 G2  
(10W/30W/50W)

LED戶外投光燈系列



BVP153 G2  
(100W/150W/200W)



室內壁燈  
TWH002



戶外防水壁燈  
WL008

LED壁燈系列



66248品誠



66133酷珀  
(可攜式充電)



66137品慧II

LED檯燈系列





台灣昕諾飛股份有限公司  
台北市南港區園區街3-1號15樓-1  
服務專線:0800-808-268  
網址:[www.smart-lighting.com.tw](http://www.smart-lighting.com.tw)



2022年6月印製